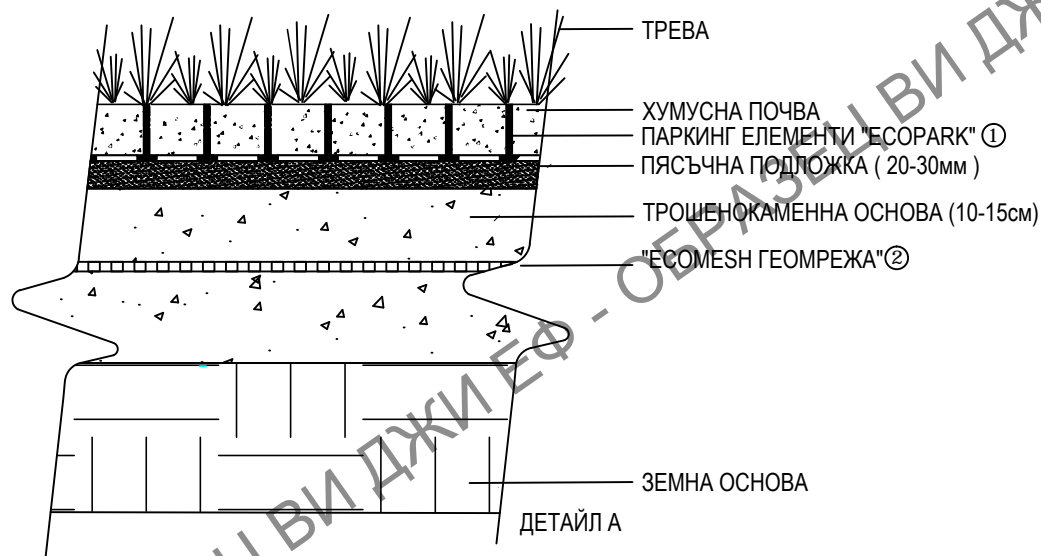
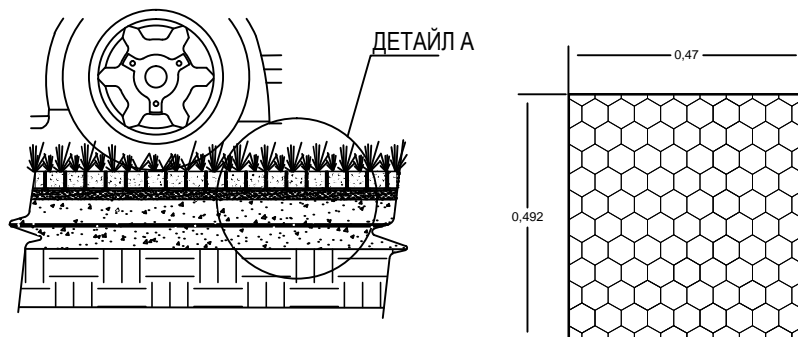


## ДЕТАЙЛ НА ЗАТРЕВЕН ПАРКИНГ С ЕЛЕМЕНТИ ЕСОРАРК



### СПЕЦИФИКАЦИЯ НА МАТЕРИАЛИТЕ

①	<p>HDPE паркинг елементи с размери: 470 /492/ 42мм</p> <ul style="list-style-type: none"> <li>- съпротивление на натиск: &gt; 2200kN/m<sup>2</sup></li> <li>- еластичност при 23°C : 220MPa</li> <li>- цвят: зелен</li> <li>- форма на окото: хексагонална</li> <li>- размер на страната: 32,5мм</li> </ul>
②	<p>Тъкача полиестерна мрежа за усилване на почвената основа.</p> <ul style="list-style-type: none"> <li>- Якост на опън в надлъжна посока: 40kN/m ((ASTM D 6637) )</li> <li>- Якост на опън в напречна посока: 20kN/m ((ASTM D 6637) )</li> <li>- Растер на мрежата: 220x230мм.</li> </ul>

#### ЗАБЕЛЕЖКА:

1. МОНТАЖА НА ПРОДУКТИТЕ ДА СЕ ИЗВЪРШИ В СЪОТВЕТСТВИЕ С ПРЕДПИСАНИЯТА НА ПРОИЗВОДИТЕЛЯ.
2. ТОЗИ ДЕТАЙЛ Е ПРЕДНАЗНАЧЕН ЗА СПЕЦИАЛИСТИ, С ЦЕЛ РАЗРАБОТВАНЕ НА ТЕХНИЧЕСКИ РЕШЕНИЯ.
3. ЗА ПОВЕЧЕ ПОДРОБНОСТИ, МОЛЯ ПОСЕТЕТЕ САЙТА НИ ИЛИ СЕ СВЪРЖЕТЕ С НАШ СПЕЦИАЛИСТ.

#### Детайл на затрпаркинг с елементи EcoPark

Дата:

Чертеж:

Мащаб: -

**ВФ** Ви Джи Еф ООД

София 1582; бул."Проф. Цветан Лазаров", 115  
тел.:02/962 96 96; факс:02/962 96 95  
e-mail:landscape@vjf.bg website:www.vjf.bg

Предоставеният детайл има информационен характер относно възможно приложение на продукта. Ви Джи Еф ООД не носи отговорност при използването му без консултиране с квалифициран специалист на фирмата